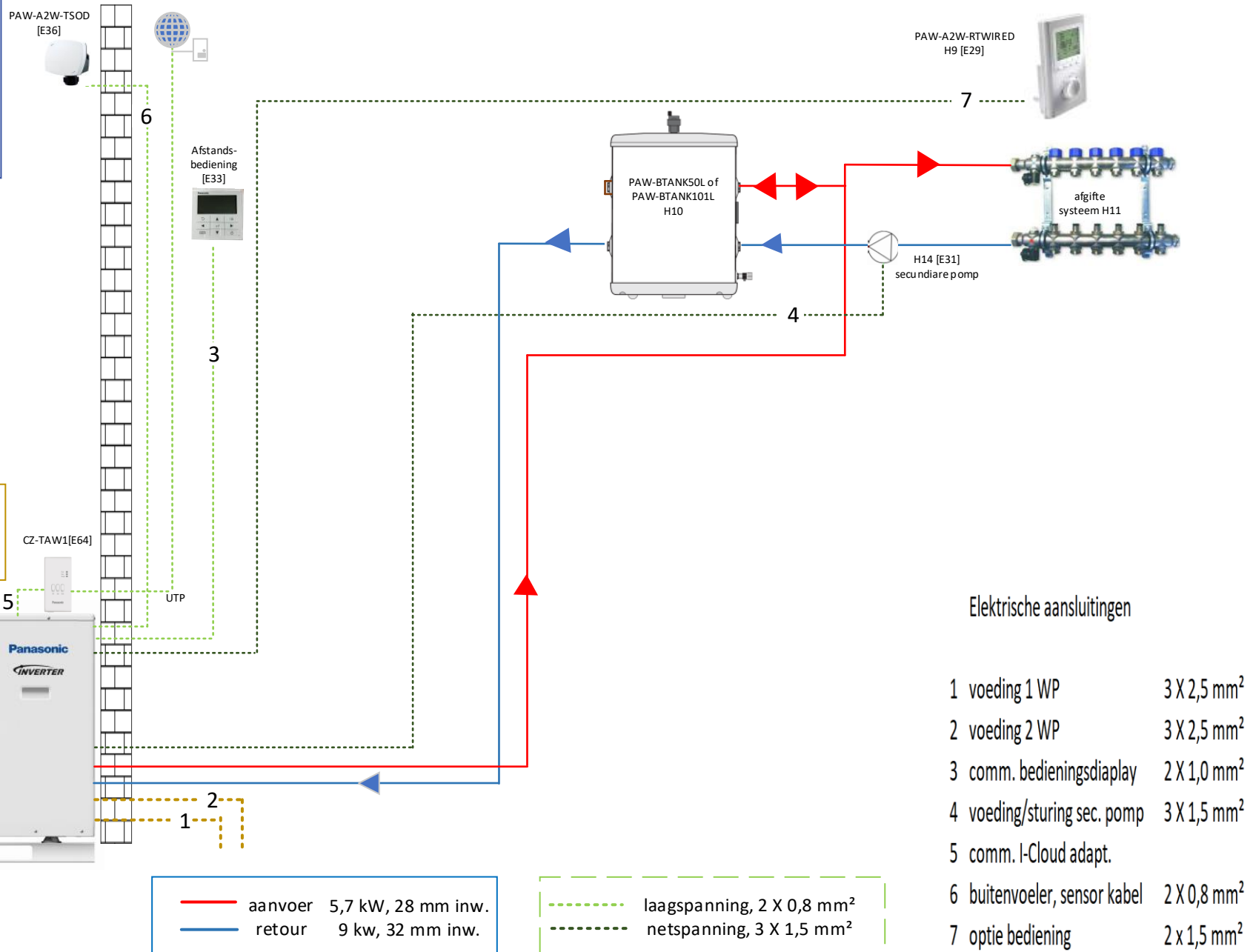


Dit is een principe schema, het geeft aan hoe DHPS adviseert de installatie op te bouwen. De installateur dient zelf er zorg voor te dragen dat de benodigde appendages worden toegepast en is zelf verantwoordelijk voor het installatie ontwerp. DHPS kan niet verantwoordelijk worden gesteld voor eventuele installatie fouten.

5 kW	MDC05J3E5-W
7 kW	MDC07J3E5-W
9 kW	MDC09J3E5-W

E voeding binnendeel WP:
2 separate groepen 16A,
3 X 2,5 mm²



Elektrische aansluitingen

1 voeding 1 WP	3 X 2,5 mm ²
2 voeding 2 WP	3 X 2,5 mm ²
3 comm. bedieningsdiaplay	2 X 1,0 mm ²
4 voeding/sturing sec. pomp	3 X 1,5 mm ²
5 comm. I-Cloud adapt.	
6 buitenvoeler, sensor kabel	2 X 0,8 mm ²
7 optie bediening	2 x 1,5 mm ²